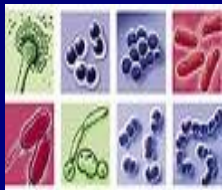


Biotecnologie e Sicurezza

Requisiti delle misure di contenimento
nei laboratori scientifici e
norme di comportamento



Il Laboratorio Scientifico: modalità generali di organizzazione del lavoro

ORGANIZZAZIONE DEL LAVORO

*Gestione e Modulistica

-Strumentazione

-Materiali e reattivi

SICUREZZA E PREVENZIONE

*Valutazione del Rischio

-Apparecchiature

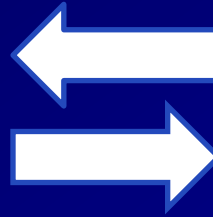
-Agenti chimici e biologici

-Rischi trasversali

*Normativa di riferimento

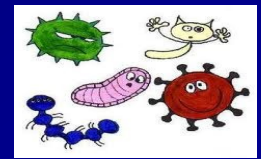
*Dispositivi di protezione

*Gestione delle emergenze



I fondamenti della sicurezza

■ I microorganismi variano tra loro in base alla capacità di causare infezioni, alcuni sono innocui, altri sono responsabili di malattie con sintomi leggeri, altri possono causare serie patologie, **ma pochi hanno la capacità di diffondere e provocare serie epidemie;**



■ Il programma di addestramento è essenziale per la sensibilizzazione delle persone; **la formazione deve istruire le persone** sulle misure che possono essere messe in atto **allo scopo di prevenire** le “infezioni da laboratorio” e deve fornire un codice operativo che illustri quali siano le barriere primarie, secondarie e -se del caso- terziarie che possono essere utilizzate per proteggere gli studenti ed i lavoratori;



Riferimenti legislativi

- Decreto legislativo 81/08, in materia di tutela della salute e della sicurezza nei luoghi di lavoro
- Direttiva Comunitaria 2000/54/CE del 18.09.00 relativa alla protezione dei lavoratori contro i rischi derivanti da un'esposizione ad agenti biologici durante il lavoro
- Decreto legislativo 206/01 impiego in ambiente confinato di MOGM
- Decreto legislativo 224/03 rilascio deliberato nell'ambiente di OGM
- Decreto legislativo 120/92 sulle Buone Pratiche di Laboratorio

D.L.vo 81/08, Titolo X: Esposizione ad Agenti Biologici

■ Capo I: Disposizioni generali

Articoli da 266 a 270

■ Capo II: Obblighi del datore di lavoro

Articoli da 271 a 278 (valutazione del rischio)

■ Capo III: Sorveglianza sanitaria

Articoli da 279 a 281

■ Capo IV: Sanzioni

Articoli da 282 a 286

■ Allegati: da 44 a 48



Allegato 44: Elenco esemplificativo di attività lavorative che possono comportare la presenza di agenti biologici

1. Attività in industrie alimentari
2. Attività nell'agricoltura
3. Attività nelle quali vi è contatto con gli animali e/o con prodotti di origine animale
4. Attività nei servizi sanitari, comprese le unità di isolamento e *postmortem*
- 5. Attività nei laboratori clinici, veterinari e diagnostici, esclusi i laboratori di diagnostica microbiologica**
6. Attività in impianti di smaltimento rifiuti
7. Attività negli impianti per la depurazione delle acque di scarico

- Il personale che adopera agenti biologici deve sempre effettuare una valutazione di rischio preventiva
- Nella valutazione del rischio devono essere considerate le conoscenze scientifiche disponibili e la possibilità di utilizzare tecniche alternative e più aggiornate
- I laboratori dove si usano agenti biologici sono aree con caratteristiche costruttive particolari
(vedi Allegati 47 e 48 al D.Lvo 81/08)

Altri elementi da considerare:

Tipologia di esposizione (allegato 44):

- - esposizione derivante da uso deliberato di Microorganismi (MO)
- - esposizione potenziale (almeno in classe 2)

Microorganismo utilizzato (allegato 46):

- - l'individuazione della classe di rischio del MO permetterà di stabilire la sua pericolosità

Condizioni dell'area di lavoro (allegato 47):

- - verifica dell'idoneità della struttura

Cosa comprende la **Valutazione del Rischio** (art. 271)

- 1) informazioni disponibili sui microorganismi
- 2) applicazione dei principi di buona prassi microbiologica
- 3) aggiornamento della valutazione sia in caso di modifiche che periodicamente (ogni 3 anni)
- 4) verifica delle attività effettuate
- 5) descrizione delle fasi del procedimento + numero lavoratori addetti + metodi e procedure adottate + misure preventive e protettive applicate + programma da attuare in caso di emergenza

.....segue **Valutazione del Rischio (art.271)**

Comma 1) *Nella valutazione del rischio il Datore di lavoro tiene conto di tutte le informazioni disponibili sull'agente biologico e sulle modalità lavorative, ed in particolare:*

- a) classificazione agenti biologici (Allegato 46)
- b) informazione sulle malattie trasmesse
- c) potenziali effetti allergenici e tossici
- d) eventuale patologia presente nel lavoratore
- e) particolari informazioni dell'Autorità Sanitaria
- f) sinergismo dei diversi agenti biologici usati

Protocollo sperimentale da applicare e tipo di strumentazione:

- Il ricercatore deve assicurarsi che l'uso di Agenti Biologici (lista in allegato 46) sia confinato in aree dedicate che rispettino le indicazioni contenute negli allegati 47 e 48 al D.Lgvo 81/08
- Ogni protocollo sperimentale dovrà quindi essere valutato alla luce del rischio potenzialmente incluso nell'attività ed ogni fase della lavorazione andrà esaminata separatamente. Può infatti accadere che fasi lavorative diverse prevedano livelli di rischio differenti
- Questo comporterà l'adeguamento del contenimento del rischio alle singole operazioni (fasi lavorative)

Allegato 46: Classificazione degli Agenti Biologici

52/36

IT

Gazzetta ufficiale delle Comunità europee

Agente biologico	Classificazione	Rilievi
Whitepox virus (Variola virus)	4	V
Yatapox virus (Tana & Yaba)	2	
Reoviridae		
Coltivirus	2	
Rotavirus umano	2	
Orbivirus	2	
Reovirus	2	
Retroviridae		
Virus della sindrome di immunodeficienza umana (AIDS)	3 (**)	D
Virus di leucemie umane e cellule T (HTLV), tipi 1 e 2	3 (**)	D
SIV (h)	3 (**)	
Rhabdoviridae		
Virus della rabbia	3 (**)	V
Virus della stomatite vescicolosa	2	

Allegato 47: Misure di Contenimento per i Laboratori

SPECIFICHE SULLE MISURE DI CONTENIMENTO E SUI LIVELLI DI CONTENIMENTO

[Articolo 15, paragrafo 3 e articolo 16, paragrafo 1, lettere a) e b)]

Nota preliminare:

Le misure contenute in questo allegato debbono essere applicate in base alla natura delle attività, la valutazione del rischio per i lavoratori e la natura dell'agente biologico di cui trattasi.

A. Misure di contenimento	B. Livelli di contenimento		
	2	3	4
1. La zona di lavoro deve essere separata da qualsiasi altra attività nello stesso edificio	No	Raccomandato	Sì
2. L'aria immessa nella zona di lavoro e l'aria estratta devono essere filtrate attraverso un ultrafiltro (HEPA) o un filtro simile	No	Sì, sull'aria estratta	Sì, sull'aria immessa e su quella estratta
3. L'accesso deve essere limitato alle persone autorizzate	Raccomandato	Sì	Sì, attraverso una camera di compensazione
4. La zona di lavoro deve poter essere chiusa a tenuta per consentire la disinfezione	No	Raccomandato	Sì
5. Specifiche procedure di disinfezione	Sì	Sì	Sì
6. La zona di lavoro deve essere mantenuta ad una pressione negativa rispetto a quella atmosferica	No	Raccomandato	Sì
7. Controllo efficace dei vettori, ad esempio, roditori ed insetti	Raccomandato	Sì	Sì
8. Superfici idrorepellenti e di facile pulitura	Sì, per il banco di lavoro	Sì, per il banco di lavoro e il pavimento	Sì, per il banco di lavoro, i muri, il pavimento e il soffitto

Impiego confinato di Microorganismi Geneticamente Modificati (MOGM)

Normativa di riferimento: D.L.vo 206/01

- Regola le attività in laboratorio con MOGM
- Definisce le informazioni da inviare all'Autorità Competente (Ministero della Salute) **sia per gli impianti che per le attività che vi vengono svolte**
- Il Ministero della Sanità pubblica sul sito web i moduli per le notifiche e le indicazioni tecniche per l'attuazione della norma
- La Commissione Interministeriale di Valutazione (CIV) esamina ed autorizza **preventivamente** **sia gli impianti che le operazioni** che devono essere presentati tramite due notifiche separate e dedicate

Impiego confinato di Microorganismi Geneticamente Modificati (MOGM)

Anche in questo caso, i livelli di rischio sono 4 come quelli indicati nella classificazione riportata nel D.Lvo 81/08

Nella Notifica di Operazione devono essere indicati:

- La descrizione dell'organismo donatore e del ricevente
- La descrizione dell'inserito e della modificazione genetica effettuata
- La descrizione del MOGM risultante
- Il risultato dell'espressione genica
- Le caratteristiche operative (volume, finalità della ricerca ecc.)
- La gestione dei rifiuti e la valutazione di rischio dell'operazione che si intende effettuare

Impiego confinato di Microorganismi Geneticamente Modificati (MOGM)

Nella Notifica di Impianto devono essere indicati:

- Il responsabile dell'impianto
- La localizzazione del laboratorio e le sue caratteristiche strutturali (classificazione delle aree)
- La strumentazione utilizzata
- Il volume delle attività che verranno svolte
- La gestione dei rifiuti
- E – nel caso di operazioni con MOGM di classe 1- anche la valutazione del rischio



ACCESSO AL LABORATORIO BIOLOGICO



- L'accesso al laboratorio biologico deve essere **consentito solo al personale autorizzato**; l'autorizzazione all'accesso va richiesta al responsabile del laboratorio
- Nelle aree di lavoro del laboratorio devono essere ammesse soltanto **persone che siano state formate e avvertite dei potenziali rischi**; è necessario conservare tutta la documentazione comprovante l'avvenuta formazione
- Il **simbolo internazionale di rischio biologico**, con la specifica indicazione che l'accesso è consentito solo al personale autorizzato, **deve essere esposto sulla porta delle stanze** dove si manipolano i microrganismi del gruppo di rischio 2 o superiore
- **Le porte del laboratorio devono essere mantenute chiuse**
- **I bambini non sono, in ogni caso, autorizzati ad accedere al laboratorio**

Sicurezza Biologica: norme generali (1)

Proibito fumare, mangiare, bere e tenere cibo o tabacco in tutte le zone dove sono tenuti o maneggiati materiali biologici pericolosi.



Ogni volta che si maneggiano sangue, liquidi biologici e qualsiasi altro materiale proveniente dall'uomo o dagli animali indossare guanti monouso in lattice o in vinile (questi ultimi da preferire perchè non provocano allergie), indumenti protettivi quali camice con maniche lunghe e eventuale sovracamice idrorepellente in TNT (tessuto non tessuto), occhiali e visiera.



Togliersi gli indumenti protettivi e i guanti quando si lascia il laboratorio.

Non toccare le maniglie delle porte e altri oggetti del laboratorio con i guanti con cui si è maneggiato materiale potenzialmente infetto.

Rispettare le norme igieniche, lavarsi le mani frequentemente e ogni qualvolta ci si contamina o immediatamente dopo aver rimosso i guanti.



Sicurezza Biologica: norme generali (2)

Non pipettare con la bocca, usare solo pipettatrici meccaniche

Eliminare le punte delle micropipette in contenitori di plastica rigida



E' vietato reincappucciare gli aghi: è necessario riporli direttamente negli appositi contenitori

Prendere precauzioni per prevenire danni dovuti ad oggetti taglienti



Usare cappe adeguate per il livello di contenimento, in relazione al grado di pericolosità dei microrganismi e per tutte quelle procedure che possono provocare aerosol

Decontaminare le superfici di lavoro e gli strumenti ogni giorno o dopo uno spandimento. Si possono utilizzare diluizioni di ipoclorito di sodio (conc.1: 5) (varechina comune) o altri disinfettanti in alternativa



Nel caso si maneggi material di provenienza umana si consiglia la vaccinazione antiepatite B

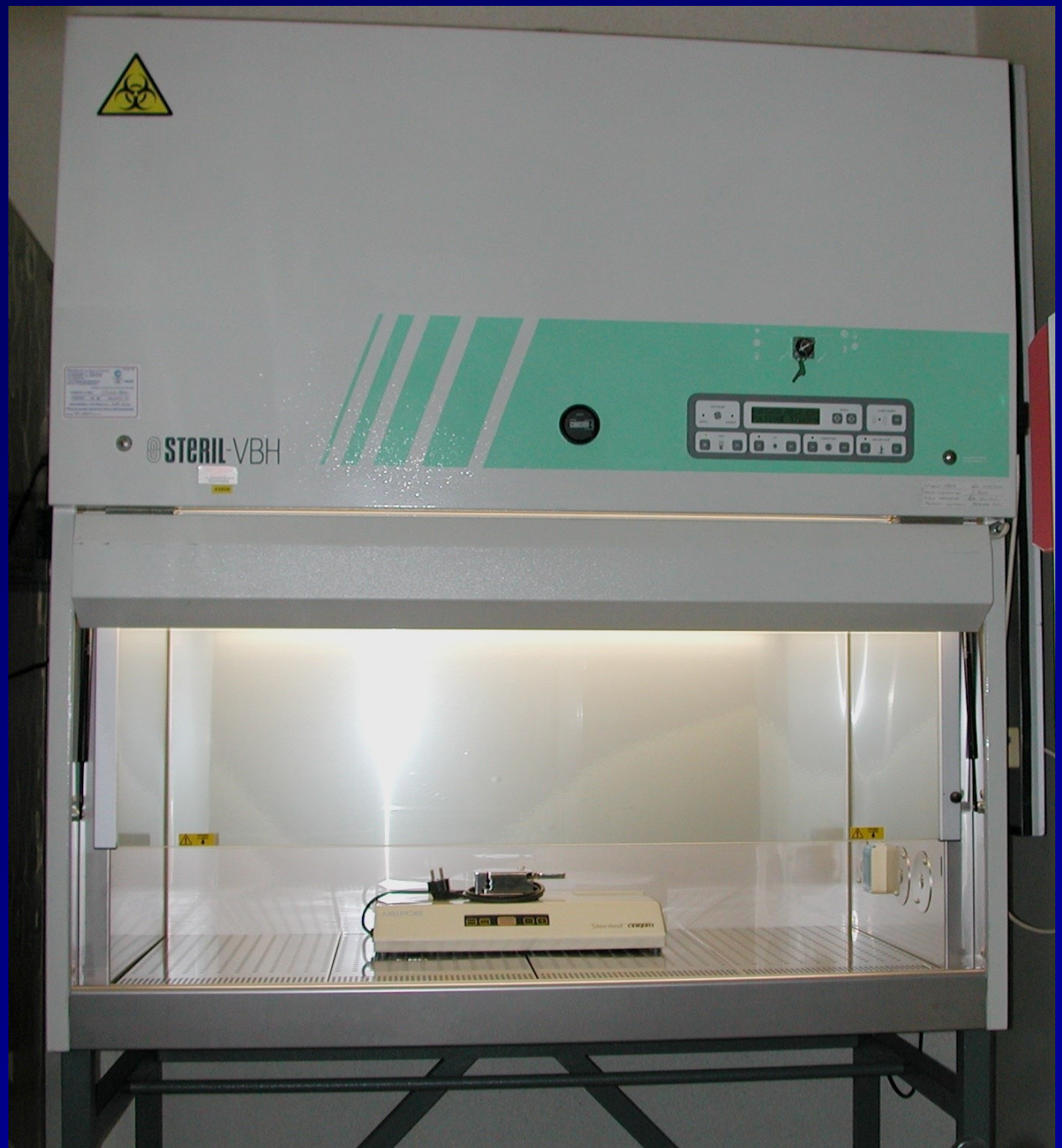
Nelle aree dove sono utilizzati materiali biologici pericolosi, porre segnali di rischio biologico



MEZZI DI PROTEZIONE AMBIENTALE

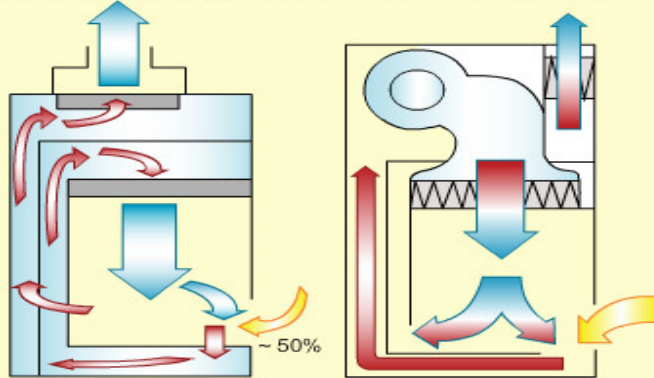
- Cappa biologica, Cappa chimica, aree con specifico contenimento (P3-P4)
- Sono sistemi “fisico-strutturali” che permettono di proteggere **ulteriormente** i lavoratori e la comunità da un eventuale pericolo di contaminazione
- Sono costruiti appositamente e **costituiscono una barriera** alla diffusione accidentale dei microorganismi

**Cappa
biologica di
sicurezza
classe II**



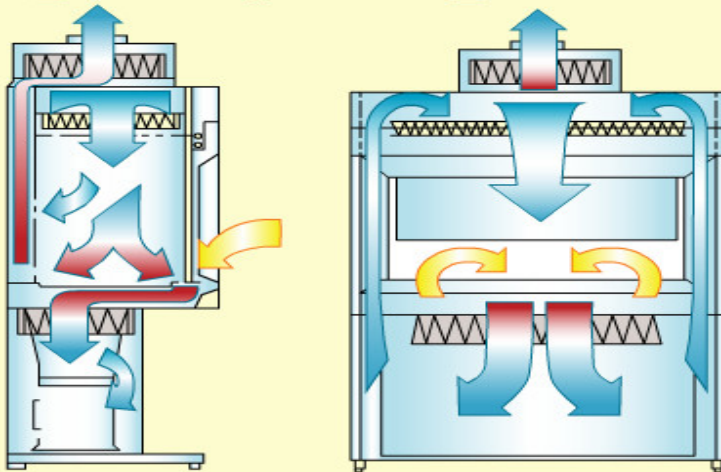
Cappa Biologica di Sicurezza di Classe II

Cappe a sicurezza biologica di classe II Tipo B1



Cappa Classe II, Tipo B1

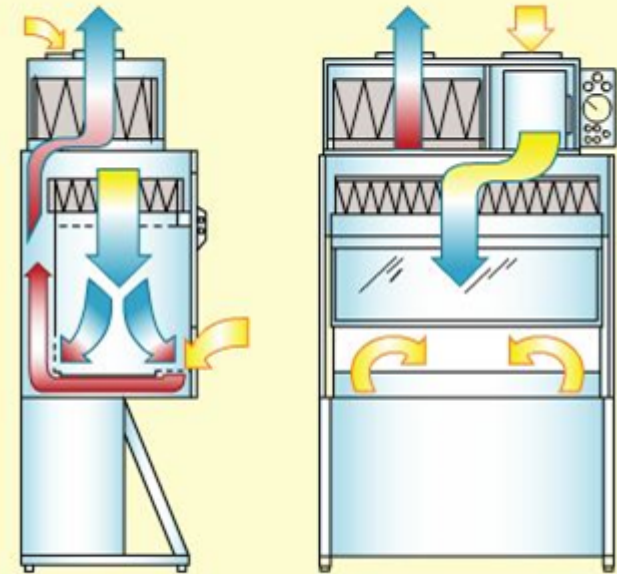
■ aria ambientale ■ aria contaminata ■ filtrata con aria HEPA



Protezione

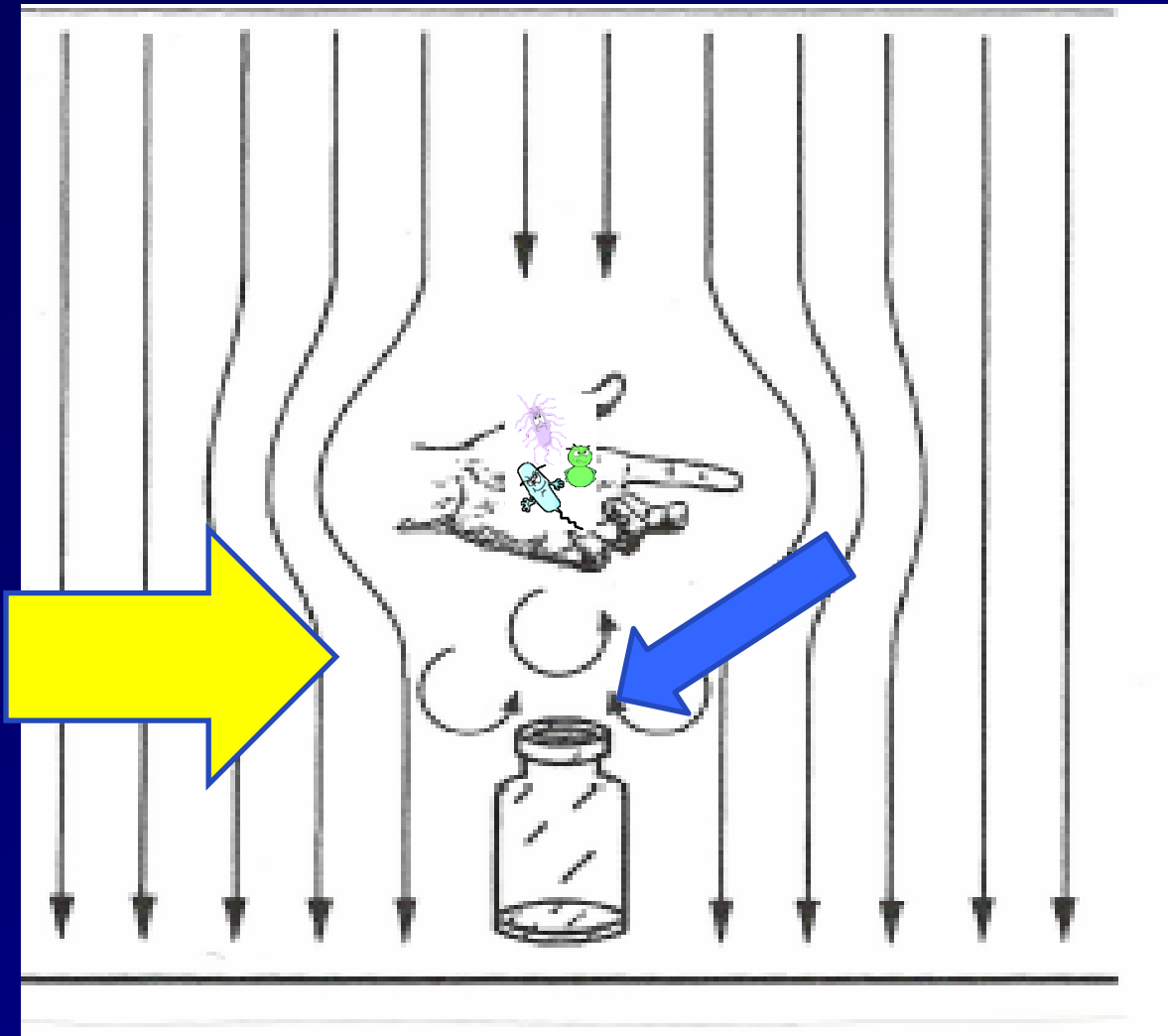
- operatore
- ambiente esterno
- prodotto

Cappe a sicurezza biologica di classe II Tipo B2



■ aria ambientale ■ aria contaminata ■ filtrata con aria HEPA

Lavorando sotto il flusso laminare



Ecco cosa
accade **quando**
un oggetto
blocca il
percorso del
flusso laminare
all'interno di
una cappa
biologica

1) Uso della cappa

Istruzione operativa per le operazioni iniziali:

- Se accesa, **spengere la lampada UV** ed assicurarsi che il vetro sia nella corretta posizione
- Se spenta, **accendere le luci ed il flusso d'aria**
- Controllare il flusso e che non ci siano ostruzioni sulle griglie frontali
- Se la cappa possiede un allarme verificarne il funzionamento e porlo sulla posizione **“ON”**
- Controllare l'ingresso dell'aria tramite un foglio di carta o di tessuto leggero posto a metà dell'area sotto al pannello di vetro aperto
- Disinfettare la superficie interna con un disinfettante idoneo e non corrosivo
- Preparare tutto il materiale necessario per le attività ed inserirlo sotto la cappa; **non ostruire le griglie dell'aria**, la superficie di lavoro deve essere asciugata tramite carta assorbente; le attrezzature pulite devono essere separate dal materiale **“contaminato”**
- Aspettare 5 minuti per eliminare, **tramite il flusso dell'aria**, eventuali contaminanti presenti nell'area di lavoro;



2) Uso della cappa

Nel corso delle attività, seguire le istruzioni seguenti:

- Indossare camici e guanti appropriati
- Lavorare nella **parte centrale** della cappa
- Fare attenzione a non sovraccaricare il piano di lavoro e a **non occludere i fori, le feritoie frontali e quelle laterali** poiché si potrebbero verificare zone di turbolenza all'interno della cappa
- Evitare movimento di materiale o movimenti eccessivi di mani e braccia attraverso il vetro di accesso nel corso delle attività; entrare/uscire perpendicolarmente dalla cappa; **prima di lavorare aspettare che il flusso si stabilizzi**
- Tenere il materiale da eliminare o contaminato ai lati della cappa, non gettare materiale contaminato in contenitori fuori della cappa
- Non usare bunsen nella cappa: **si bruciano i filtri HEPA posti nel soffitto della cappa !!!**
- Se avvengono degli sversamenti nel corso delle attività, decontaminare tutti gli oggetti all'interno della cappa e le superfici; disinfettare la cappa con il flusso acceso (**non spengere la cappa!**)

3) Uso della cappa

Alla fine delle attività, procedere nel modo seguente:

- Lasciare acceso il flusso per 5 minuti senza svolgere attività all'interno della cappa
- **Chiudere o coprire i contenitori aperti, prima di estrarli dalla cappa**
- Prima di toglierli dalla cappa, disinfettare le superfici degli oggetti che sono venute a contatto con il materiale contaminato
- **Non lavare i guanti** e controllare che tutti i materiali siano stati inseriti nei sacchetti per i rifiuti biohazard
- Togliere i guanti contaminati ed avviarli allo smaltimento nei ROT, **lavarsi le mani**
- Indossare nuovi guanti. Utilizzando un adeguato prodotto disinfettante, non corrosivo (e.g., 70% etanolo), disinfettare le superfici interne della cappa; periodicamente togliere il piano di lavoro in acciaio e disinfettare la superficie sottostante, **pulire con il disinfettante anche la superficie delle lampade UV**
- Spengere la luce interna ed il flusso (alcune cappe devono essere lasciate sempre accese; in caso di dubbio verificare sul certificato della cappa e con il SPP quale sia la procedura più idonea in base alle vostre attività)
- **Accendere le lampade UV** (non accenderle se delle persone stanno ancora lavorando nelle vicinanze)
 - **Ricordarsi di controllare periodicamente l'efficienza delle lampade UV**

Norme di comportamento in condizioni di lavoro normali

- Prima cosa da fare: **Classificare l'agente biologico**
(c'è una lista allegata **al titolo X del D. Lgv.81/08**)
- **Classe 1: nessun o minimo rischio si adottano le misure standard di lavoro in uso in un laboratorio**, non è richiesto un contenimento particolare
- **Classe 2: rischio di tipo ordinario, oltre alle regole precedenti, richiede un contenimento parziale**: usare i guanti, **lavorare possibilmente sotto cappa**, decontaminare i rifiuti, limitare l'accesso con il segnale di biohazard

Laboratorio di classe 2

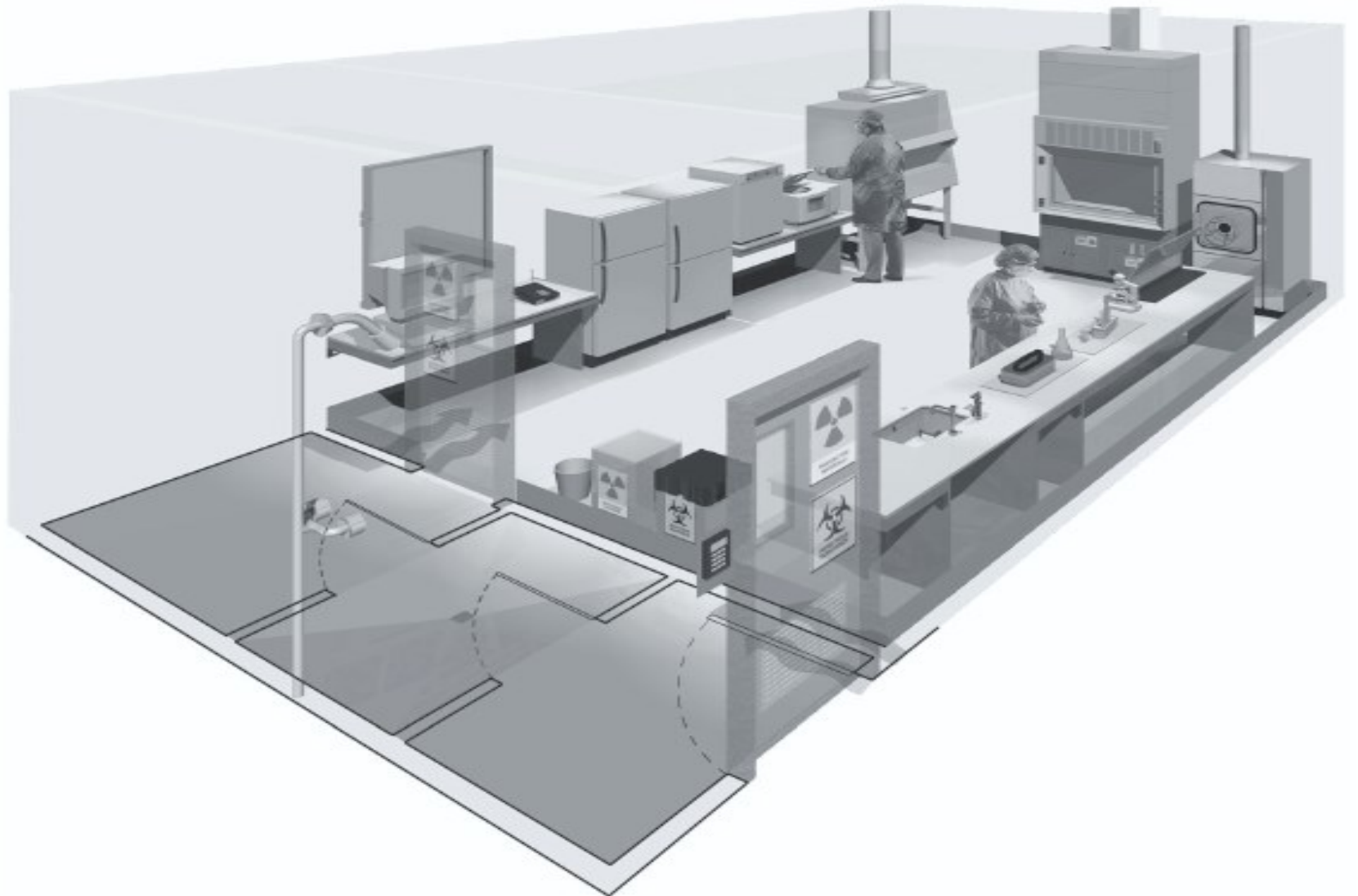
www.biotechnologiesicurezza.it



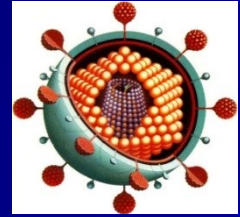
Laboratorio classe 2

Classe 3: rischio elevato perché il microorganismo può causare **serie infezioni per il lavoratore** ed esiste un **minimo rischio anche per la popolazione**. Sono comunque disponibili terapie, trattamenti e/o vaccini. E' necessaria la comunicazione alla ASL. Oltre alle regole precedenti, usare il **camice appropriato** (in genere quelli verdi usa e getta che si possono autoclavare), lavorare nelle **apposite aree a contenimento** separato, usare la cappa di classe II, non formare aerosol. **Valutare, prima di lavorare,** qual è la fase di rischio più elevato

Laboratorio di classe 3



Classe 4: rischio elevatissimo perché il microorganismo può causare infezioni per il lavoratore e per la popolazione



E' obbligatorio chiedere l'autorizzazione prima di lavorare

Non sono disponibili terapie, trattamenti e/o vaccini

Oltre alle regole precedenti, è obbligatorio lavorare nelle aree appositamente costruite con contenimento separato

Si usa la cappa di classe III (isolatore) e non deve uscire dall'area nessun rifiuto, né alcun materiale senza che non sia stato correttamente sterilizzato

Laboratorio di classe 4

La progettazione e l'operatività di una simile struttura prevede delle conoscenze ed esperienze gestionali comprovate.

Pulizia e Sanitizzazione delle aree

- Programma scritto (frequenza, materiali e modalità operative)
- Pulizia delle aree
- Pulizia degli arredi e delle apparecchiature
- Preparazione dei disinfettanti
- Rotazione dei disinfettanti
- Monitoraggio ambientale per controllo insorgenza di ceppi resistenti
- Pulizia straordinaria e Fumigazione delle aree

Quando una procedura di decontaminazione può considerarsi veramente efficace?

- Tutti i metodi di decontaminazione funzionano se vengono rispettati i seguenti criteri:
- Il prodotto deve raggiungere TUTTE le superfici in un periodo di tempo ben definito. Questo vuol dire che il prodotto deve possedere:



1. Una buona e completa facilità di distribuzione
2. Una completa e totale penetrazione
3. Un tempo di contatto sufficiente rispetto a una data concentrazione

- Ogni sistema di decontaminazione -per essere efficace- richiede necessariamente una completa e totale distribuzione del biocida

Dispositivi di Protezione Individuale



Dispositivi di protezione individuale (DPI)

Camice



Guanti



Occhiali



Mascherina



Schermo



Sovra scarpe



- Devono essere tenuti a disposizione nel laboratorio ed usati in quelle situazioni richieste dalla valutazione di rischio **preventivamente** effettuata
- Nella preparazione di un protocollo sperimentale andrà valutata la necessità di avere a disposizione **i DPI previsti dalle diverse fasi operative**
- **L'uso corretto dei DPI** contribuisce a ridurre il rischio di esposizione



Dispositivi di Protezione Individuale: azoto liquido



usare occhiali a tenuta, con visiera durante le operazioni per le quali si prevedono spruzzi di liquido (travasi e altro)



indossare guanti anti-ustione molto larghi in modo da poterli sfilare facilmente



indossare pantaloni lunghi o tuta contro gli spruzzi alle gambe o altre parti del corpo

se le operazioni di manipolazione o utilizzo di azoto dovessero avvenire, anche temporaneamente, in ambienti con ventilazione naturale e/o meccanica potenzialmente insufficienti, l'attività deve essere svolta allertando almeno un altro operatore e necessariamente deve essere utilizzato un analizzatore (ossimetro) anche portatile, con segnalatore acustico-luminoso in grado di avvisare l'operatore se nel locale la concentrazione di ossigeno è inferiore al 18%; in caso di segnalazione di pericolo di sotto-ossigenazione è necessario allontanarsi immediatamente dal locale ed avvisare i preposti



Utilizzando l'azoto liquido



Se lavori alla mola o allo smeriglio o al tornio, usar gli occhiali ti conviene. Proteggi così contro il pericolo di perder della vista il sommo bene.

Sterilizzazione e disinfezione

1) La sterilizzazione:

è il processo, fisico o chimico, che determina la distruzione di ogni microorganismo comprese eventuali spore, si realizza tramite:

- fuoco vivo (bunsen)
- calore secco (stufa)
- vapore + pressione (autoclave)
- vapore senza pressione (tindalizzazione)
- filtrazione sterilizzante (per membrana)



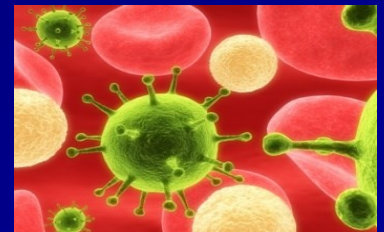
Autoclave per sterilizzazione dei terreni e dei materiali: esempio di carichi standard convalidati



.....Sterilizzazione e disinfezione

2) La disinfezione:

implica la distruzione del microorganismo, ma non delle sue spore. I prodotti in elenco sono utilizzabili, ma prevedono precauzioni nella manipolazione e l'utilizzazione di DPI:



- **Composti fenolici:** *proteggere occhi e pelle*
- **Ipoclorito:** *irritante per occhi, pelle e polmoni*
- **Aldeidi (formaldeide-glutaraldeide):** *irritante per occhi, pelle e polmoni*
- **Alcool e miscele:** *proteggere gli occhi*
- **Sali di ammonio quaternari:** *nelle soluzioni in uso sono innocui*
- **Ioduri:** *proteggere gli occhi*
- **Composti del mercurio:** *tossici, in genere non più usati in laboratorio*

CARATTERISTICHE AUTOCLAVE

- Coperchio termoisolante;
- Scaricamento automatico sul retro del vapore;
- Istruzioni d'uso sul frontale;
- Valvola automatica per una distribuzione uniforme del vapore saturo;
- Segnali di malfunzionamento;
- Predisposizione per termosonda ai fini della validazione ciclo;
- Valvola per lo sfiato del vapore;
- Requisiti e norme per la sicurezza (UNI EN 285).

L'allegato IV del D.Lgs.206/01 stabilisce che l'autoclave:

- In laboratorio a livello di contenimento 1 sia presente nel sito;
- in un livello di contenimento 2 sia presente nell'edificio;
- in livello di contenimento 3 sia sul piano in base a procedure convalidate che consentano il trasferimento sicuro del materiale in un'autoclave al di fuori del laboratorio e che forniscano un livello di protezione equivalente;
- in un livello di contenimento 4 sia presente in laboratorio.

Campionamento

- Le procedure di campionamento devono essere descritte in dettaglio ed i parametri di controllo devono essere indicati nelle istruzioni operative
- Devono essere indicate le modalità di campionamento comprese le indicazioni per la protezione dell'operatore
- Devono essere fornite indicazioni per la corretta manipolazione, per il trasporto e per l'uso del campione



Trasporto locale di agenti biologici

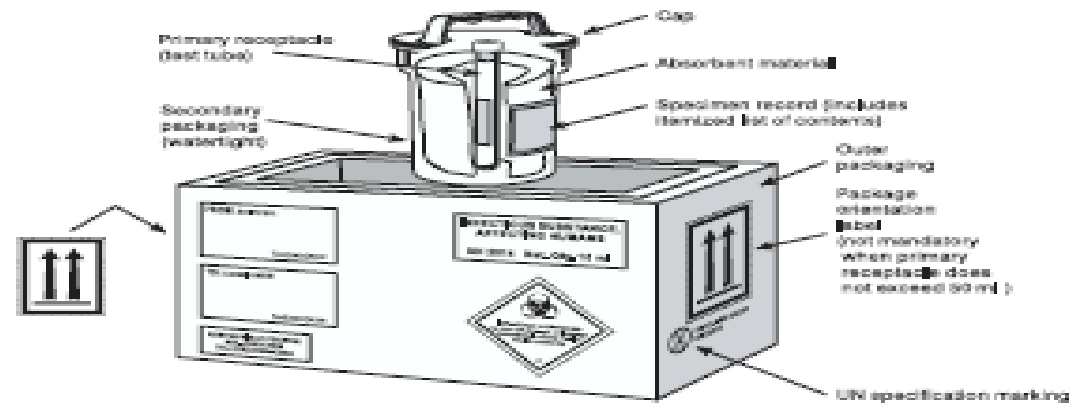
- Anche per il trasporto locale i contenitori per il campione devono essere impermeabili e a tenuta stagna
- Le provette etichettate devono essere posizionate in un portaprovette, a sua volta collocato in un contenitore idoneo, a tenuta stagna di plastica o metallo, le piastre *petri* devono essere sigillate
- Se si utilizza un veicolo per il trasporto è necessario accertarsi che la scatola sia posta in posizione idonea e che a bordo sia presente un kit per eventuali sversamenti (carta assorbente, disinfettante, guanti, contenitore per rifiuti)



...da non dimenticare

imballaggio per spedizione materiale biologico

Packing and labelling of Category A infectious substances



Packing and labelling of Category B infectious substances

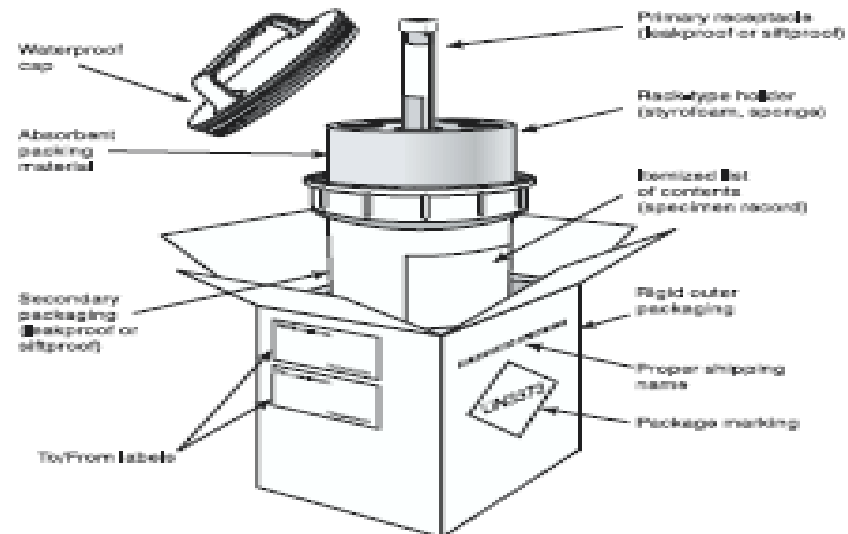


Figure 11. Examples of triple packaging systems (graphics kindly provided by IATA, Montreal, Canada)

STOCCAGGIO

- Gli agenti biologici vanno conservati in frigoriferi o in congelatori muniti di chiave
- Il contenitore deve riportare chiaramente sull'etichetta il contenuto e la classe di rischio
- Stoccare nell'area con rischio corrispondente e nei pressi del posto di lavoro
- In caso di trasferimento del materiale da un altro locale usare sempre gli appositi contenitori per il trasporto, autoclavabili
- In caso di conservazione in azoto liquido usare le provette idonee, non immergere il contenitore, ma mantenerlo nella fase gassosa superiore ed usare sempre i guanti per criogenia e gli occhiali di protezione. Usare un registro per identificare la posizione del materiale nel rack.

Sversamento di materiale infetto:

1) All'interno della cappa biologica:

- **Lasciare la cappa in moto**, indossare i guanti e la mascherina di protezione, aggiungere la sostanza germicida allo sversamento -partendo dall'esterno verso l'interno- per minimizzare la possibilità di aerosol
- attendere 10-15 minuti. Lasciare gli UV accesi senza lavorare sotto la cappa, allontanarsi
- **assorbire con carta il liquido sversato ripetendo l'operazione fino a quando l'area sia asciutta, mettere la carta nel sacchetto biohazard per la sterilizzazione**
- lavare con disinfettante tutto il piano della cappa
- tutto il materiale utilizzato deve essere sterilizzato

Sversamento di materiale infetto:

2) In un laboratorio:

- Indossare i guanti nel corso di tutta l'operazione. I guanti devono essere di gomma pesante. Se non si è in presenza di vetri rotti, si possono indossare i guanti di lattice. Non usare guanti di plastica
- Eventuali tagli, abrasioni, piccole ferite ecc. devono essere coperti prima di indossare i guanti
- Se c'è pericolo di contaminazione da aerosol, togliere le lenti a contatto ed indossare una maschera facciale
- Il liquido sversato deve essere prima inattivato; per fare questo versare lentamente della soluzione disinfettante **intorno ed al centro dello sversamento, aspettare che i liquidi si miscelino, coprire l'area con carta assorbente plastificata per 30 minuti**; rimuovere delicatamente la carta plastificata e gli eventuali pezzi di vetro, quindi sanificare ripetendo l'operazione di asciugatura con carta, alternata al disinfettante
- Tutti i pezzi di vetro devono essere messi in un contenitore ermetico che a sua volta deve essere inserito in un contenitore per la sterilizzazione. **Tutti i materiali utilizzati devono essere autoclavati.**

La valutazione del rischio è quindi un esercizio dinamico perché:

- Oltre ad esigere una **buona conoscenza scientifica** dell'agente biologico, prevede un costante aggiornamento
- Ogni fase del procedimento operativo **deve essere valutata periodicamente** e evidenziata nel piano di emergenza, così come le eventuali operazioni da compiere in caso di incidente
- E' buona norma avere a disposizione procedure scritte, **aggiornate** posizionate nelle aree di lavoro
- ogni apparecchiatura deve essere dotata di istruzioni per il funzionamento e di un foglio contenente le note operative

I Fondamenti della Sicurezza

- Tutti devono garantire che le norme di buona pratica di laboratorio vengano rispettate (sia per se stessi che per gli altri); uno staff che conosca le procedure di sicurezza -ben informato sul riconoscimento ed il controllo dei pericoli presenti nel laboratorio- è l'elemento chiave nella prevenzione degli incidenti sul lavoro
- Un codice di comportamento adeguato e LA CERTEZZA CHE VENGA RISPETTATO DA TUTTI costituiscono la base della sicurezza in laboratorio

GRAZIE PER L'ATTENZIONE!!!